

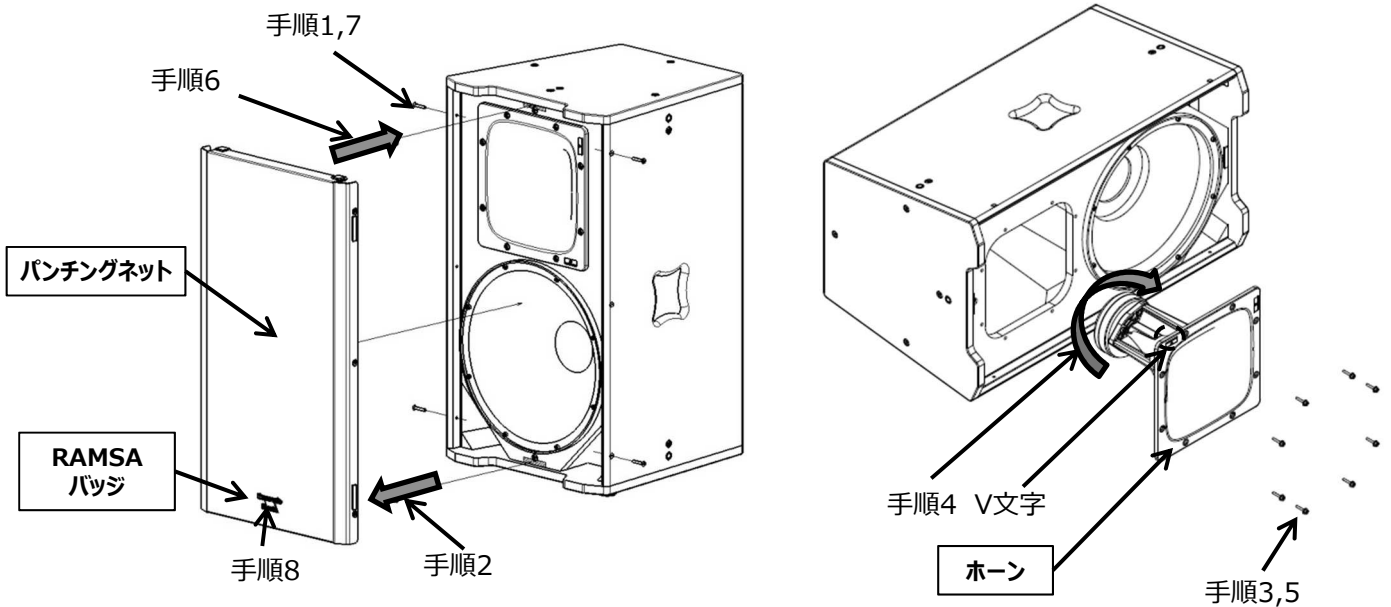
WS-HP400のホーン指向角を変更する場合のお願い

■ WS-HP400のホーン指向角について

- ・WS-HP400のホーン指向角度は水平60°×垂直40°となっています。
- ・横向きに吊り下げた場合の指向角度は水平40°×垂直60°となりますが、ホーンを90°回転させることで指向角度は水平60°×垂直40°にすることができます。
- ・ホーンを回転させる場合は、以下の作業手順に従って作業をお願いします。

■ スピーカーの設置に関するご注意

- ・設置工事は、専門の工事店に依頼してください。
- ・工事説明書をよくお読みのうえ、工事説明書に従って、正しく設置してご使用ください。
- ・安全にお使いいただくために正しい場所に設置ください。
- ・落下防止のため、重量に耐える場所に取り付けてください。
- ・十分な落下防止対策を施し、定期的に保守点検を実施してください。
- ・取り外したビスは指定の締め付けトルクでしっかりと締め付けてください



■ 作業手順

- 1 パンチングネットを取り付けているビス4本をはずす
- 2 パンチングネットをRAMSAバッジ側から持ち上げてはずす
反対側から外すとパンチングネットに貼ってあるクッションがはがれる場合がありますのでご注意ください
- 3 ホーンを取り付けているビス8本をはずす
- 4 ホーンを時計回りに90度回転させる
ホーンの「V」文字がウーハー側になります
- 5 ホーンをビス8本で取り付ける (締め付トルク : 1.18±0.05N.m)
- 6 パンチングネットのRAMSAバッジの反対側から本体に取り付ける
- 7 パンチングネットをビス4本で取り付ける (締め付トルク : 1.18±0.05N.m)
- 8 RAMSAバッジを適切な向きに回転させる

【ご注意】

本紙に記載および取扱説明書に記載されていない方法や、指定の部品を使用しない方法で施工されたことにより事故や損害が生じたときには、当社では責任を負えません。また、その施工が原因で故障が生じた場合は、製品保証の対象外となりますので、あらかじめご了承ください。