

# お客様のニーズにお応えする パナソニック エアプラズマ切断機

電源品番		フルデジタル			インバーター				
		YP-035PF3	YP-060PF3	YP-080PF3	YP-030PA2	YP-060PA2	YP-130PF1	YC-200TRCT00	
入力	相数	単相/三相			単相/三相		三相	単相/三相	
	電圧(変動許容範囲)	200 V~220 V (180 V~242 V)			200 V (180 V~220 V)		200/220 V 200 V時 (180 V~220 V) 220 V時 (198 V~242 V)	200/220 V 200 V時 (180 V~220 V) 220 V時 (198 V~242 V)	
	周波数	50/60 Hz			50/60 Hz		50/60 Hz	50/60 Hz	
定格使用率		60 %	60 %	100 %	40 %	40 %	100 %	60 %※1	
切断	定格出力電流(三相入力時)	35 A	60 A	80 A	35 A	60 A	130 A	60 A	
	最大切断能力(軟鋼)	外付コンプレッサー	12 mm	36 mm	40 mm	16 mm	35 mm	70 mm	35 mm
		内蔵コンプレッサー	—	—	—	16 mm	25 mm	—	—
エアプラズマ ガウジング※2		—	○	○	—	—	—	—	
直流TIG溶接		—	—	—	—	—	—	○	
直流手溶接		—	—	—	—	—	—	○	

トーチ品番(代表機種)		ケーブル長	使用率	冷却方式	適合表			
35A	YT-03PD3	カーブド形	60 %	空冷	○	○※3		
	YT-03PE3	ペンシル形			○			
	YT-03PD3CB0	カーブド形			○	△※3※4		
	YT-03PE3CB0	ペンシル形			○			
	YT-03PD3CC0	カーブド形			○	△※3※4		
	YT-03PE3CC0	ペンシル形			○			
60A	YT-06PD3	カーブド形	100 %		○			○
	YT-06PD3TAE	カーブド形				○		
	YT-06PE3	ペンシル形			○			
	YT-06PD3CB0	カーブド形			○	△※4		○
	YT-06PE3CB0	ペンシル形			○			
	YT-06PD3CC0	カーブド形			○	△※4		○
80A	YT-08PD3	カーブド形	100 %		○			
	YT-08PE3	ペンシル形			○			
	YT-08PDA3	カーブド形(ロング)			○			
	YT-08PD3CB0	カーブド形			○			
	YT-08PE3CB0	ペンシル形			○			
	YT-08PD3CC0	カーブド形			○			
150A	YT-15PDW3	カーブド形(ロング)	100 %	水冷			○	
	YT-15PDW3TAC	カーブド形(ショート)					○	
	YT-15PEW3	ペンシル形					○	
	YT-15PDW3TAA	カーブド形					△※5	
	YT-15PEW3TAA	ペンシル形					△※5	
	YT-15PDW3TAB	カーブド形					△※5	
YT-15PEW3TAB	ペンシル形				△※5			

※ペンシル形(PEシリーズ)は自動機専用です。トーチスイッチは付属しておりません。 ※YT-08PDA3、YT-15PDW3TAC:20 m、30 mタイプもあります。  
 ※1. 三相入力、切断時 ※2. ガウジング時は切断トーチのチップ(オプション)を交換してください。 ※3. トーチパイロット線の処理が必要です。詳しくは取扱説明書をご確認ください。  
 ※4. 外付コンプレッサー接続時に使用可能。 ※5. 水頭:高さ10 m以下で使用可能。

# シャープな 切れ味が自慢

中板切断用  
切断板厚  
最高 **16** mm

中板切断用 (外部エアで最高 35 mm)  
切断板厚  
最高 **25** mm

省エネ  
機能付  
待機時に  
冷却ファンが  
停止

定格出力  
**35 A**  
(三相入力時)

定格出力  
**60 A**  
(三相入力時)



YP-030PA2



YP-060PA2

## インバーター制御 エアプラズマ切断機 YP-030PA2

切断能力  
薄板用～中板用 (接触専用)  
**0.1～16** mm

単位・mm	3	7	16
軟鋼	■	■	■
ステンレス	■	■	■
アルミニウム	■	■	■
銅	■	■	■

※三相入力時  
※外部コンプレッサ使用時も切断能力は同じです。  
※電流値・板厚・材質により切断速度は異なります。

1本の電極の  
切断長さ  
**180**メートル

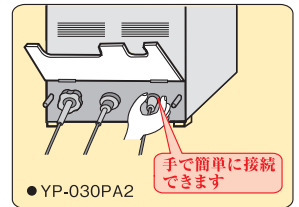
切断条件  
(接触切断)

- ・材料: 軟鋼
- ・板厚: 2.3 mm
- ・チップ: ロングチップ
- ・電極: ロング電極

※切断長さは用途により変わります。

### 1 現場で使いやすく!

- コンプレッサ内蔵
- 堅牢な板金ケースを採用
- トーチと電源の接続は工具不要
- 20 m、30 mケーブル付トーチ(受注生産)も使用可能



●YP-030PA2

※外部コンプレッサ使用時のみ

### 2 確かな切断品質!

- 切断の切り口が狭く、熱歪みやドロスの少ないシャープな切れ味を実現
- 外部コンプレッサ使用でさらに能率アップ  
YP-060PA2は最大35 mm切断可能

### 3 3型切断トーチにも対応可能

JIS規格対応の3型切断トーチも対応可能  
安全性が向上します!



※YP-030PA2で3型トーチを使用する場合、トーチパイロット線の処理が必要です。詳しくは取扱説明書をご確認ください。

## インバーター制御 エアプラズマ切断機 YP-060PA2

切断能力  
薄板用～中板用 (接触&非接触)  
**0.1～25** mm / 外部コンプレッサエア使用時  
mm / **0.1～35** mm

単位・mm	0.1	10	20	30	40
軟鋼	■	■	■	■	■
ステンレス	■	■	■	■	■
アルミニウム	■	■	■	■	■
銅	■	■	■	■	■

※三相入力時 ■: 接触 ■: 非接触  
※電流値・板厚・材質により切断速度は異なります。

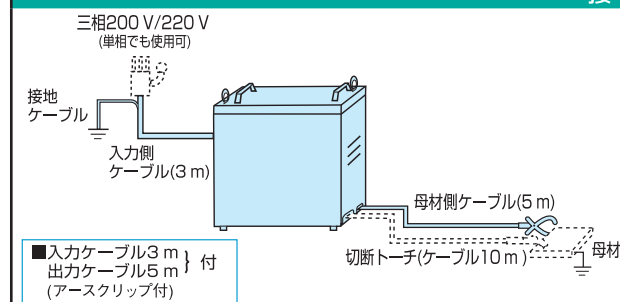
1本の電極の  
切断長さ  
**70**メートル

切断条件  
(接触切断)

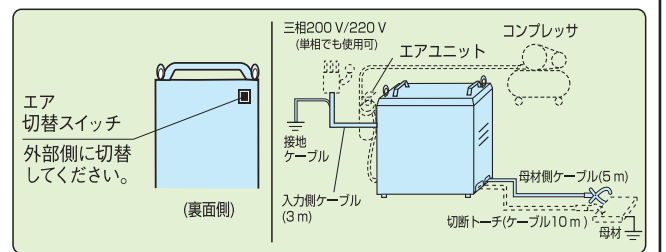
- ・材料: 軟鋼
- ・板厚: 12 mm
- ・チップ: ショートチップ
- ・電極: ショート電極

※切断長さは用途により変わります。

### 接続図



### ●外部コンプレッサの場合



## ■切断電源定格仕様

品番		YP-035PF3		YP-060PF3		YP-080PF3		YP-030PA2		YP-060PA2		YP-130PF1※1	
定格入力電圧 (変動許容範囲)	V	200~220(180~242)						200(180~220)				200/220 後面スイッチ切替 200 V時(180~220) 220 V時(198~242)	
相数、定格周波数	—	単相/三相、50/60 Hz						単相/三相、50/60 Hz				三相、50/60 Hz	
定格入力	—	単相	三相	単相	三相	単相	三相	単相	三相	単相	三相	三相	
	kVA	5.4	6.7	8.5	10.9	10.7	14.6	6.3	7.0	10	14	32	
	kW	3.7	5.2	6.1	9.2	7.9	12.9	3.8	5.3	6.0	10.5	29.2	
定格出力	A	25	35	40	60	50	80	25	35	40	60	130	
定格使用率	%	60		60		100		40		40		100	
制御方式	—	インバーター制御						インバーター制御				インバーター制御	
切断用エア	—	外部供給式(エアユニット内蔵)						コンプレッサ内蔵 ※2				外部供給式 (エアユニット内蔵)	
外形寸法(W×D×H)	mm	220×490×355		220×490×355		290×490×559		210×515×460				376×896×764	
質量	kg	19.5		22.5		37		29 ※3		32 ※3		117	

※1. 水冷タイプ(専用冷却水液: 切断用 クーラントG 品番CWU00183を推奨)

※2. 外部コンプレッサ使用時はオプション(エアユニット: PWW03101)を別途ご購入ください。

※3. 入力ケーブルは含みません。

## ■コンプレッサおよび電源設備容量、必要ケーブルの太さ

品番		YP-035PF3		YP-060PF3		YP-080PF3		YP-030PA2		YP-060PA2		YP-130PF1		
入力電源	—	AC200~220 V 50/60 Hz						AC200 V 50/60 Hz				AC200/220 V 50/60 Hz		
相数	—	単相	三相	単相	三相	単相	三相	単相/三相	単相/三相	単相/三相	単相/三相	三相		
電源設備容量	商用電源の場合	kVA	5.4 以上	6.7 以上	8.5 以上	10.9 以上	10.7 以上	14.6 以上	7.0 以上	14 以上	14 以上	32 以上		
	エンジン発電機の場合	kVA	16.2 以上	13.4 以上	25.5 以上	21.8 以上	32.1 以上	29.2 以上	14 以上	28 以上	28 以上	64 以上		
ヒューズ(B種) (ノーヒューズブレーカ)	A	30 (30)	30 (30)	40 (40)	30 (30)	60 (60)	60 (60)	30 (40)	40 (50)	40 (50)	125 (100)			
入力側ケーブル(端子穴)	mm <sup>2</sup>	本体付属 3 m(M6)				14 以上 (M5)		本体付属 3 m(M6)				38 以上 (M6)		
母材側ケーブル(端子穴)	mm <sup>2</sup>	5.5 以上 (M8)		8 以上 (M8)		14 以上 (M8)		14 以上 (M8)		22 以上 (M8)		標準付属 5 m 38 以上 (M6)		
接地ケーブル	mm <sup>2</sup>	3.5 以上		5.5 以上		14 以上		本体付属				14 以上		
コンプレッサ	kW	1.5 以上		1.5 以上		1.5 以上		内蔵 ※1				0.75 以上		
耐圧ホース	内径	mm	6.5		6.5		6.5		— ※2				6.5	
	耐圧力	MPa	0.98 以上		0.98 以上		0.98 以上		— ※3				0.98 以上	
圧縮空気 ※8	適正圧力	MPa	0.39 以上		0.49 以上		0.49 以上		— ※4		— ※5		0.4 以上	
	容量	L/min	100 以上		173 以上		173 以上		— ※6		— ※7		70 以上	

PA2シリーズで外部コンプレッサを使用する場合、下記をご用意ください。(オプション:エアユニットPWW03101が別途必要です。)

※1. 1.5 kW以上 ※2. 6.5 mm ※3. 1.0 MPa以上 ※4. 0.4 MPa以上 ※5. 0.5 MPa以上 ※6. 100 L/min以上 ※7. 173 L/min以上

※8. 圧縮空気はトーチ種類により異なります。(目安)