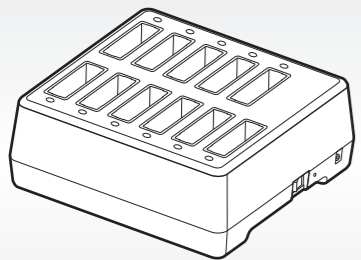


取扱説明書

ワイヤレス送信機・受信機用充電器
品番 RD-9711Z



お買い上げいただき、まことにありがとうございます。
■取扱説明書をよくお読みのうえ、正しく安全にお使いください。
■ご購入前に「安全上のご注意」(P.2～3 ページ)を必ずお読みください。
■保証書は「お買い上げ日・販売店名」などの記入を確かめ、取扱説明書とともに大切に保管してください。

保証書付き

■付属品の確認

- ACアダプター (SAE0011AJ)
- ACコード (K2CA2YY00247)
- 電源コード、ACアダプターは本機専用です。他の機器に使用しないでください。また、他の機器の電源コード、ACアダプターを本機に使用しないでください。
- 付属品の買い替えは、お買い上げの販売店へご相談ください。
- ()内は買い替え時の品番を表します。品番は2019年3月現在のものです。
- 包装材料などは商品を取り出したあと、適切に処理をしてください。

パナソニック株式会社 アプライアンス社

〒525-8520 滋賀県草津市野路東2丁目3番1-1号
 © Panasonic Corporation 2019 TQBM0567 M0319YY0

安全上のご注意

必ずお守りください

人への危害、財産の損害を防止するため、必ずお守りいただくことを説明しています。

■誤った使い方をしたときに生じる危害や損害の程度を区分して、説明しています。

	警告	「死亡や重傷を負うおそれがある内容」です。
	注意	「軽傷を負うことや、財産の損害が発生するおそれがある内容」です。

■お守りいただく内容を次の図記号で説明しています。(次は図記号の例です)

	してはいけない内容です。
	実行しなければならない内容です。

警告

■本体

分解・改造しない
 機器表面や部品が劣化するほか、火災の原因になります。
 分解禁止
 ・点検や修理は、販売店へご依頼ください。

雷が鳴ったら、機器や電源プラグに触れない
 感電の恐れがあります。

接触禁止
 内部に金属物を入れたり、水などの液体をかけたりぬらしたりしない
 ショートや発熱により、火災・感電・故障の原因になります。
 ・機器の近くに水などの液体の入った容器や金属物を置かないでください。
 ・特にお子様にはご注意ください。

■ACアダプター

プラグは根元まで確実に差し込む
 差し込みが不完全ですと、感電や発熱による火災の原因になります。
 ・傷んだプラグ、ゆるんだコンセントは使用しないでください。

プラグのほこり等は定期的にとる
 プラグにほこり等がたまると、湿気等で絶縁不良となり火災の原因になります。
 ・ACアダプターを抜き、乾いた布でふいてください。
 ・長期間使用しないときは、ACアダプターを抜いてください。

コンセントや配線器具の定格を超える使いかたや、交流100V以外での使用はしない
 たご配線等で、定格を超えると、発熱による火災の原因になります。
ぬれた手で、ACアダプターの抜き差しはしない
 感電の原因になります。

ぬれ手禁止
コード・プラグを破損するようなことはしない
 (傷つけたり、加工したり、熱器具に近づけたり、無理に曲げたり、ねじったり、引っ張ったり、重いものを載せたり、束ねたりしない)
 傷んだまま使用すると、感電・ショート・火災の原因になります。
 ・コードやプラグの修理は、販売店にご相談ください。

異常・故障時には直ちに使用を中止する
異常があったときには、電源プラグを抜く
電源プラグを抜く
 ・煙が出たり、異常なおいや音がする
 ・内部に水や異物が入った
 ・電源プラグが異常に熱い
 ・本体に変形や破損した部分がある
 そのまま使うと火災・感電の原因になります。
 ・電源を切り、コンセントから電源プラグを抜いて、販売店にご相談ください。
 ・電源プラグがすぐ抜けるよう、本機は電源コンセントに容易に手が届く位置に設置してください。

■スロット

スロットの充電端子のほこり等は定期的にとる
 ほこり等がたまると、端子の接触不良となり、発熱・火災の原因になります。
スロットの充電端子を金属でショートさせたり、水などの液体をかけたりしない
 ショートにより、発熱・火災・感電の原因になります。

注意

■本体

異常に温度が高くなるところに置かない
 機器表面や部品が劣化するほか、火災の原因になることがあります。
 ・夏の閉め切った自動車内や直射日光の当たるところ、ストーブの近くでは特にご注意ください。

油煙や湯気の当たるところ、湿気やほこりの多いところに置かない
 電気が油や水分、ほこりを伝わり、火災・感電の原因になることがあります。

不安定な場所に置かない
高い場所、水平以外の場所、振動や衝撃の起こる場所に置かない
 ・倒れたり落下すると、けがの原因になることがあります。

■ACアダプター

抜き差しは、電源プラグを持つ
 コードを引っ張ると、コードが傷ついたり、ちぎれたりして、火災や感電の原因になることがあります。

付属のACアダプターを使う
 付属以外のACアダプターで使用する火災や感電の原因になります。

コードを接続した状態で移動しない
 接続した状態で移動させようとする、コードが傷つき火災や感電の原因になることがあります。
 また、引っかかたりして、けがの原因になることがあります。

長期間使わないときや、お手入れのときは、電源プラグを抜く
 通電状態で放置、保管すると、絶縁劣化、ろう電などにより、火災の原因になることがあります。

電源プラグを抜く

取り扱いについて

充電時のお願い

- 充電中、本体が少し熱を持ちますが、異常ではありません。
- 音響機器や他の機器に電気雑音が入ることがあります。そのときは、できるだけ離してご使用ください。
- スロットの充電端子にほこりや異物等の汚れが付着していると正常に充電できずに、充電状態表示ランプが消灯します。ほこり等は定期的におとりください。
- ワイヤレス送信機、ワイヤレス受信機に専用充電式電池以外の電池が装着されていると、正常に充電ができずに、充電状態表示ランプが消灯します。必ず専用充電式電池を装着してください。
- 充電器は使用温度範囲内でご使用ください。使用温度範囲外でご使用になると、十分に充電ができなくなり、充電電池を劣化させる場合があります。

使用上のお願い

- 以下のことは故障の原因となりますので、避けてください。
- 強い衝撃や落下
 - 倉庫などのほこりの多いところでの使用
 - 暖房器具の近くなど温度が高いところでの使用

お手入れ

- 柔らかい布でふいてください。
 ひどい汚れは、薄めた台所用洗剤(中性)を含ませた布でふき、後はからぶきしてください。
 ・アルコールやシンナーは使わないでください。
 ・化学ぞうきんをご使用の際は、その注意書に従ってください。

Panasonic

持込修理

ワイヤレス送信機・受信機用充電器 保証書

本書はお買い上げの日から下記期間中故障が発生した場合には本書裏面記載内容で無料修理を行うことをお約束するものです。ご記入いただきました個人情報の利用目的は本書裏面に記載しております。お客様の個人情報に関するお問い合わせは、お買い上げの販売店にご連絡ください。詳細は裏面をご参照ください。

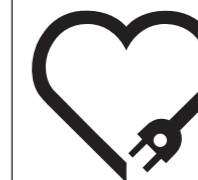
品番	RD-9711Z		
保証期間	お買い上げ日から 本体 1年間		
※お買い上げ日	年	月	日
※お客様	ご住所 お名前 様 電話 () -		
※販売店	住所・販売店名 電話 () -		

パナソニック株式会社 アプライアンス社
 〒525-8520 滋賀県草津市野路東2丁目3番1-1号 TEL (077) 563-5211

ご販売店様へ ※印欄は必ず記入してお渡しく下さい。

愛情点検

長年ご使用の充電器の点検を!



こんな症状はありませんか

- 煙が出たり、異常なおいや音がする
- 正常に動作しないことがある
- 商品に破損した部分がある
- その他の異常や故障がある

故障や事故防止のため、本体の電源を切り、充電時はコンセントから電源プラグを抜いて、必ず販売店に点検をご相談ください。

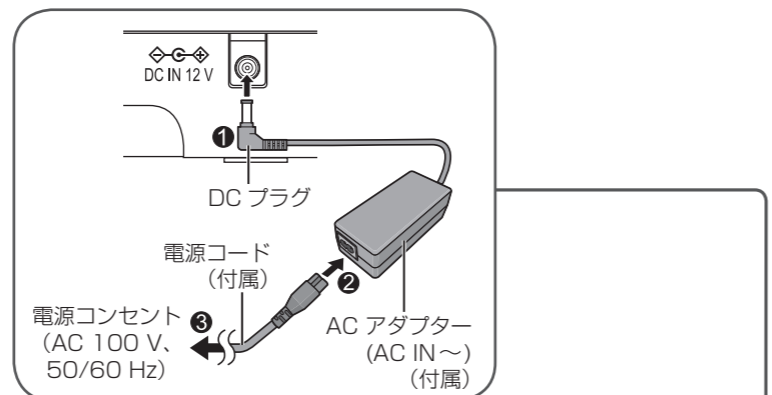
充電をする

別売パナガイドのワイヤレス送信機（ワイヤレスマイクロホン）およびワイヤレス受信機の専用充電式電池を一度に複数充電することができます。

準備

- 本機を水平に設置してください。
- ワイヤレス送信機、ワイヤレス受信機に専用充電式電池が装着されていることをご確認ください。
- ワイヤレス送信機、ワイヤレス受信機の電源を切ってから充電してください。

1 ACアダプターを接続する



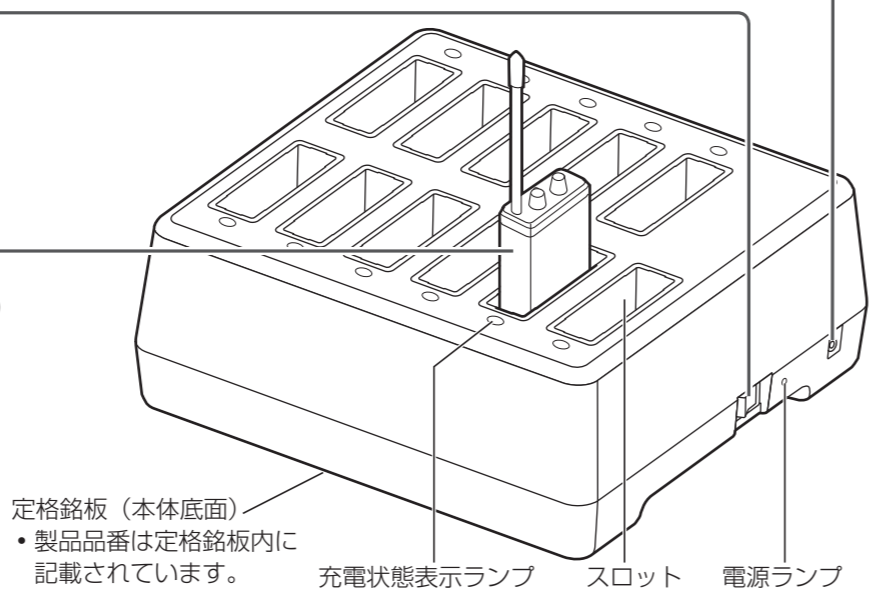
2 電源を入れる

電源ランプが点灯します。

3 ワイヤレス送信機、ワイヤレス受信機を入れる

充電状態表示ランプが「緑」に点灯し、充電が始まります。

- ワイヤレス送信機、ワイヤレス受信機の方向、スロットの位置には制限なく入れることができます。



お知らせ

- タイマー充電方式を採用していますので、充電すると電池残量が残っている場合でも充電動作が約5時間続きます。
- 高い電池電圧を検出すると途中で充電を停止して充電状態表示ランプが消灯することがあります。(その場合は満充電状態です。)
- 充電器の温度が高い場合や低い場合には、充電が停止したり十分に充電ができないことがあります。

■ 充電できる機器と充電時間

充電できる機器	充電できる電池	充電時間
ワイヤレス送信機 (ワイヤレスマイクロホン)	RD-M750 RD-M650AZ RD-M650Z RD-M550Z	専用充電式ニッケル水素電池 (HHR-3AM/2B) (HHR-3AH/2B)
ワイヤレス受信機	RD-760 RD-660AZ RD-650AZ/12 RD-660Z RD-650Z/12 RD-650Z/34 RD-560Z RD-550Z/12 RD-550Z/34	

• ワイヤレス受信機 RD-544 は、本機では充電できません。

■ 充電が終わると

充電状態表示ランプ「緑」が消灯します。

- 全ての充電が終わったら電源を切ってください。電源を切らずにワイヤレス送信機、ワイヤレス受信機を抜き差しすると、再び充電が始まります。

保証とアフターサービス よくお読みください

使いかた・お手入れ・修理などは

■ まず、お買い求め先へご相談ください

▼お買い上げの際に記入されると便利です

販売店名	() -
電話	年 月 日
お買い上げ日	

修理を依頼されるときは

もう一度取扱説明書をよくお読みいただき、ご確認のうえ、直らないときは、お買い上げの販売店へご連絡ください。

● 製品名	ワイヤレス送信機・受信機用充電器
● 品番	RD-9711Z
● 故障の状況	できるだけ具体的に

●保証期間中は、保証書の規定に従ってお買い上げの販売店が修理させていただきますので、おそれ入りますが、製品に保証書を添えてご持参ください。

保証期間：お買い上げ日から本体1年間

●保証期間終了後は、診断をして修理できる場合はご要望により修理させていただきます。

※修理料金は次の内容で構成されています。

技術料	診断・修理・調整・点検などの費用
部品代	部品および補助材料代
出張料	技術者を派遣する費用

※補修用性能部品の保有期間 **6年**

当社は、このワイヤレス送信機・受信機用充電器の補修用性能部品（製品の機能を維持するための部品）を、製造打ち切り後6年保有しています。

修理の状況により同等品と交換させていただく場合がありますので、予めご了承ください。

● 使いかた・お手入れなどのご相談は…

パナソニック システムお客様ご相談センター

電話 フリーダイヤル **0120-878-410** 受付：9時～17時30分 (土・日・祝祭日は受付のみ)

※携帯電話・PHSからもご利用になります。

ホームページからのお問い合わせは <https://sec.panasonic.biz/solution/info/>

ご使用の回線(IP電話やひかり電話など)によっては、回線の混雑時に数分で切れる場合があります。

● 修理に関するご相談は…

パナソニック 修理サービスサイト

<http://club.panasonic.jp/repair/>

インターネットでのご依頼も可能です。

パナソニック 修理ご相談窓口

パナは イイヨ

電話 フリーダイヤル **0120-878-554**

※携帯電話・PHSからもご利用になります。

•上記電話番号がご利用いただけない場合は、各地域の「修理ご相談窓口」におかけください。

【ご相談窓口におけるお客様の個人情報のお取り扱いについて】

パナソニック株式会社およびグループ関係会社は、お客様の個人情報をご相談対応や修理対応などに利用させていただき、ご相談内容は録音させていただきます。また、折り返し電話をさせていただくための発信番号を通知いたしております。なお、個人情報を適切に管理し、修理業務等を委託する場合や正当な理由がある場合を除き、第三者に開示・提供いたしません。個人情報に関するお問い合わせは、ご相談いただきました窓口にご連絡ください。

仕様

		RD-9711Z
電源	ACアダプター	AC 100 - 240 V、50/60 Hz
	本体	DC 12 V
	消費電力	動作時：約 16.8 W 待機時：約 37 mW
出力	(各スロット)	DC 2.4 V、0.22 A × 11
充電収納数		11 個
最大外形寸法 (幅×高さ×奥行)		約 230 mm × 90 mm × 215 mm
質量		約 1.25 kg
使用温度 / 湿度		0 ℃～+40 ℃ / 20 %～85 % RH (結露なきこと)

• この仕様は、性能向上のため変更することがあります。

本製品（付属品を含む）に表示の記号は以下を示しています。

～	AC (交流)
≡	DC (直流)
□	クラスII 機器 (二重絶縁構造)

<無料修理規定>

- 取扱説明書、本体貼付ラベル等の注意書に従った使用状態で保証期間内に故障した場合には、無料修理をさせていただきます。
(イ) 無料修理をご依頼になる場合には、商品に取扱説明書から切り離した本書を添えていただきお買い上げの販売店にお申しつけください。
(ロ) お買い上げの販売店に無料修理をご依頼にならない場合には、修理ご相談窓口にご連絡ください。
- ご転居の場合の修理ご依頼先等は、お買い上げの販売店または修理ご相談窓口にご相談ください。
- ご購入時等で本保証書に記入の販売店で無料修理をお受けにできない場合には、修理ご相談窓口へご連絡ください。
- 保証期間内でも次の場合には原則として有料にさせていただきます。
(イ) 使用上の誤り及び不当な修理や改造による故障及び損傷
(ロ) お買い上げ後の取付場所の移設、輸送、落下などによる故障及び損傷
(ハ) 火災、地震、水害、落雷、その他天災地変及び公害、塩害、ガス害(硫化ガスなど)、異常電圧、指定外の使用電源(電圧、周波数)などによる故障及び損傷
(ニ) 車両、船舶等に搭載された場合に生ずる故障及び損傷
(ホ) 電池や、消耗または摩耗した部品交換の場合
(ヘ) 一般家庭用以外(例えば、業務用など)に使用された場合の故障及び損傷
(ト) 本書のご添付がない場合
(チ) 本書にお買い上げ年月日、お客様名、販売店名の記入のない場合、あるいは字句を書き替えられた場合
(リ) 持込修理の対象商品を直接修理窓口へ送付した場合の送料等はお客様の負担となります。また、出張修理等を行った場合には、出張料はお客様の負担となります。
- 本書は日本国内においてのみ有効です。
- 本書は再発行いたしませんので大切に保管してください。
- 修理ご相談窓口は取扱説明書の保証とアフターサービス欄をご参照ください。

修理メモ

※お客様にご記入いただいた個人情報(保証書控)は、保証期間内の無料修理対応及びその後の安全点検活動のために利用させていただく場合がございますのでご了承ください。
※この保証書は、本書に明示した期間、条件のもとにおいて無料修理をお約束するものです。したがって、この保証書によって保証書を発行している者(保証責任者)、及びそれ以外の事業者に対するお客様の法律上の権利を制限するものではありませんので、保証期間経過後の修理についてご不明の場合は、お買い上げの販売店または修理ご相談窓口にお問い合わせください。
※保証期間経過後の修理や補修用性能部品の保有期間については取扱説明書の「保証とアフターサービス」をご覧ください。
※This warranty is valid only in Japan.